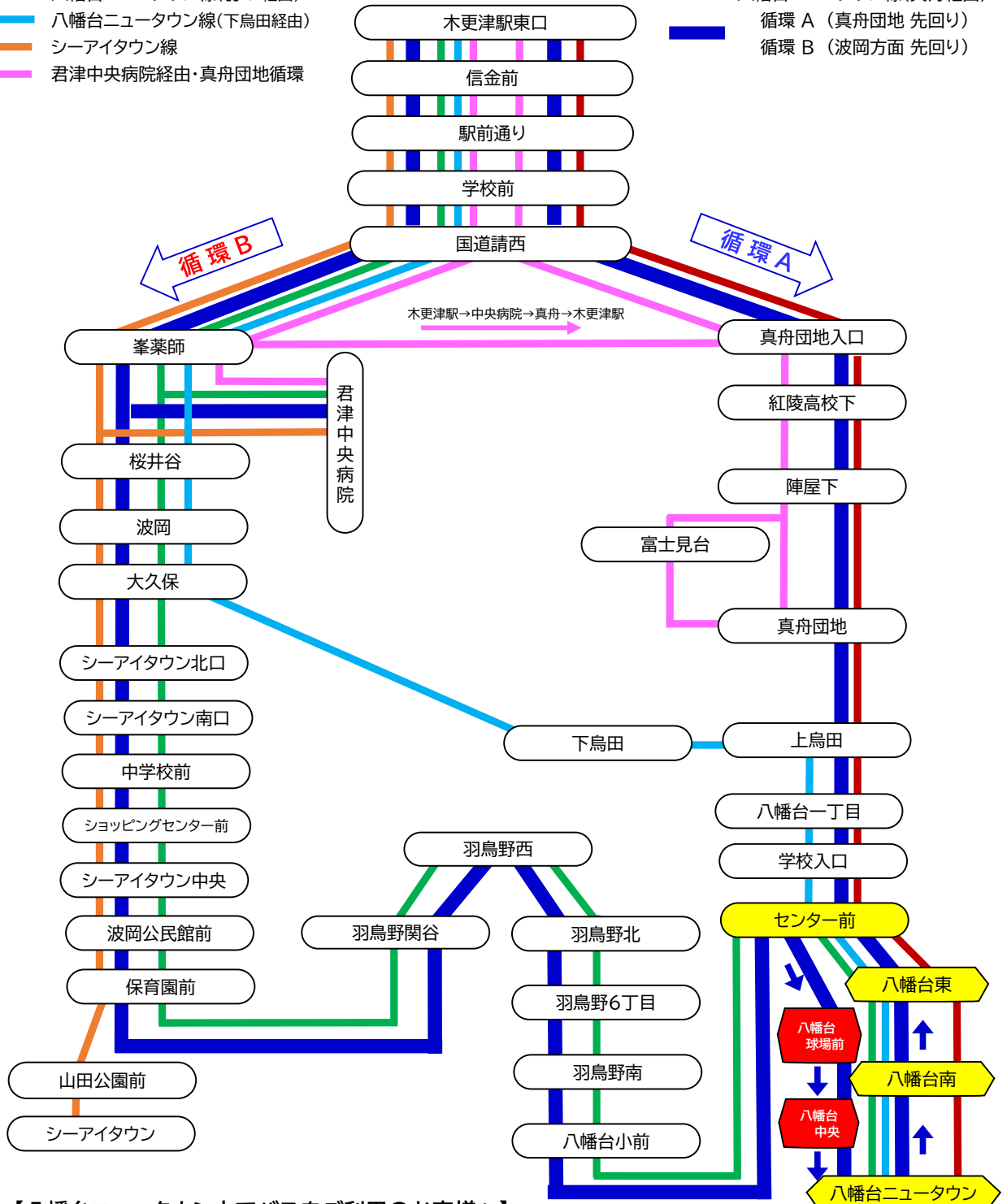


◆八幡台ニュータウン線・真舟団地経由/羽鳥野経由/下烏田経由 ●循環線(A・B回り)

◆シーアイタウン線 ◆君津中央病院・真舟団地循環線 **バス路線図**

2023年10月1日改訂

- 八幡台ニュータウン線(羽・シ経由)
- 八幡台ニュータウン線(下烏田経由)
- シーアイタウン線
- 君津中央病院経由・真舟団地循環
- 八幡台ニュータウン線(真舟経由)
- 循環 A (真舟団地 先回り)
- 循環 B (波岡方面 先回り)



【八幡台ニュータウン内でバスをご利用のお客様へ】

当該停留所へのバスのアクセス方法が異なりますので、ご注意ください。

八幡台ニュータウン行き (終点・始発)の場合  
※循環線ダイヤ 以外

▶ 「いちよう通り」の往復となります。

八幡台線(循環線ダイヤ)の場合  
(10時~20時台)

▶ A・B(両回り)とも、「中央通り」を同一方向での運行となります。

